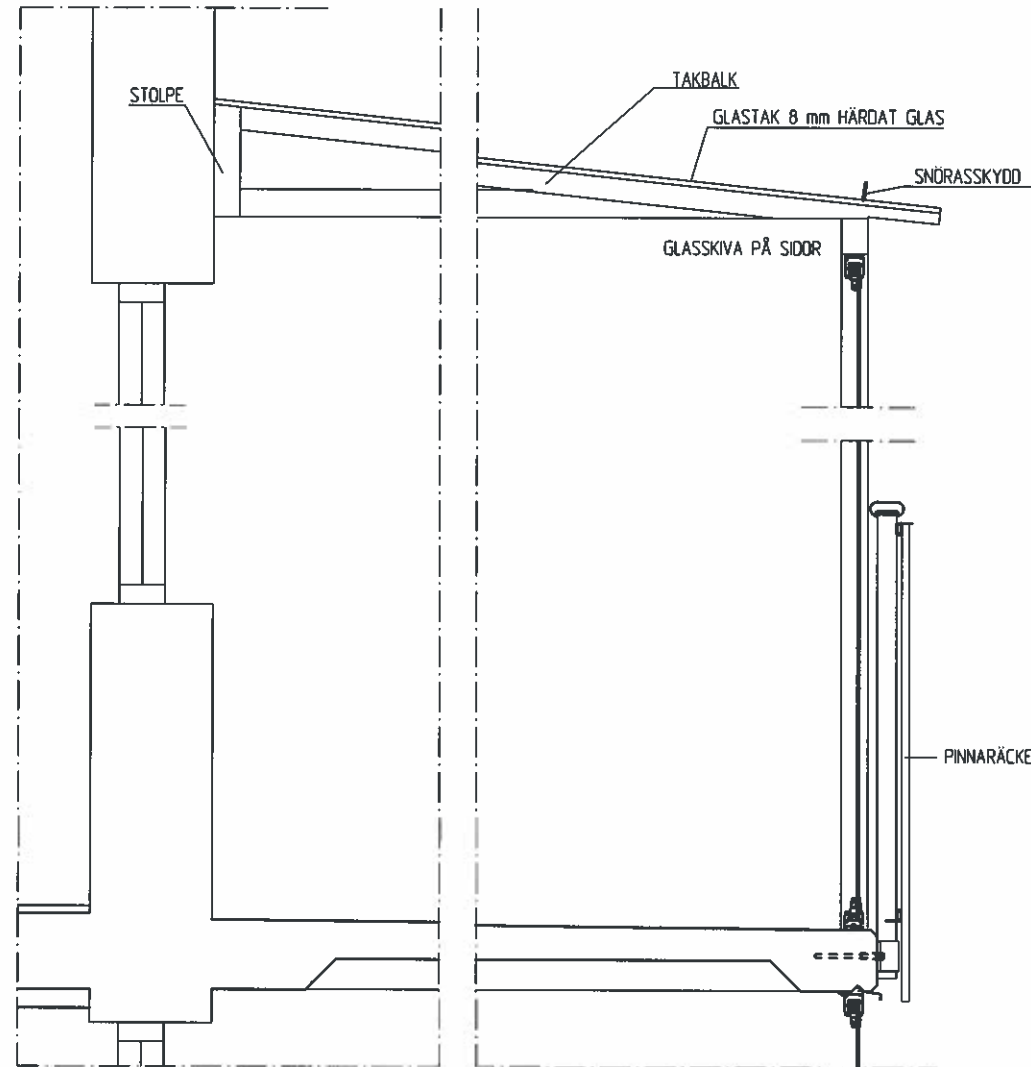


INGLASNING IGB
 ÖVERHÄNG, INÄTGÄNDE INGLASNING MONTERAS PÅ FAST RÄCKE OCH
 ÖPPNINGSBARA GLAS TYP SVENSKA LUNON AB EL. LK V
 PROFILER ENL LEV STANDARD. ØF SEKTIONER DENNA RITNING
 HÄRDAT GLAS MED T.J. DM AV TILLY (min 6 mm)

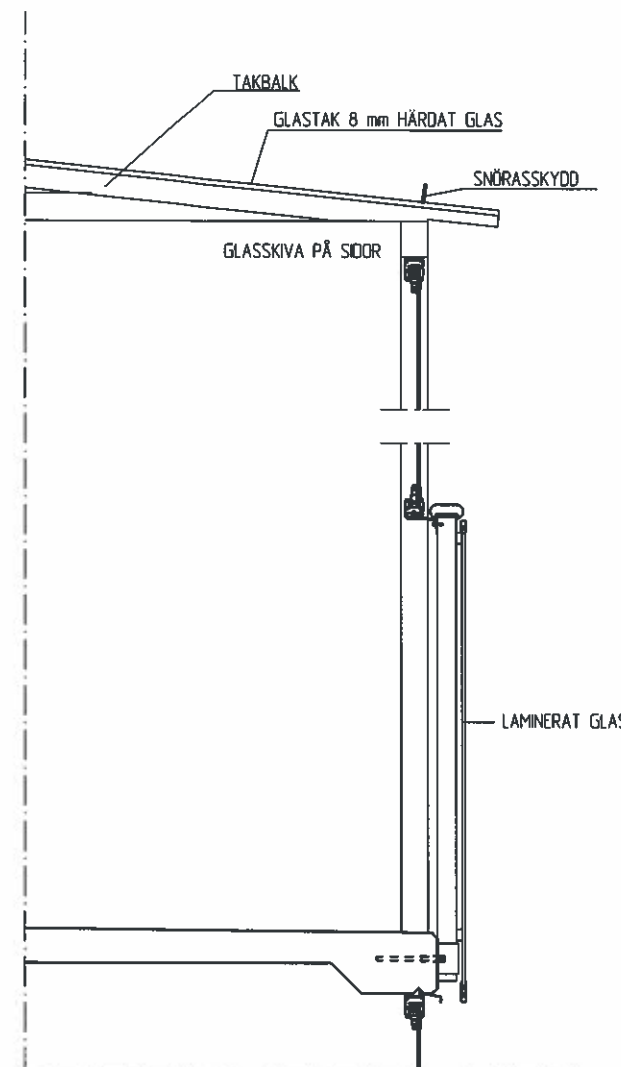
KLÖRER INGLASNING IGB
 GLAS: KLARGLAS
 SAMTLIGA DETALIER AV METALL RAL 9022

ÖMFATTNING
 SE PLANRITNING



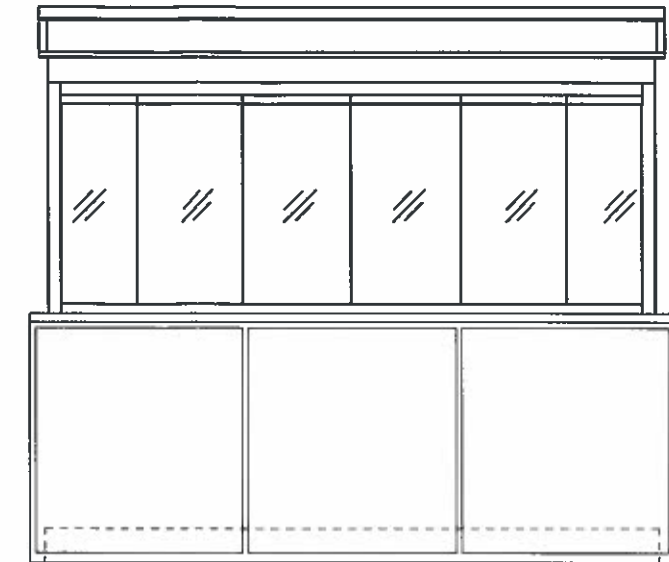
GAVEL

PRINCIPDETALJ BALKONGINGLASNING
 MED GLASTAK
 VID MONTAGE PÅ PINNARÄCKE
 SKALA A1=1:10 A3=1:20

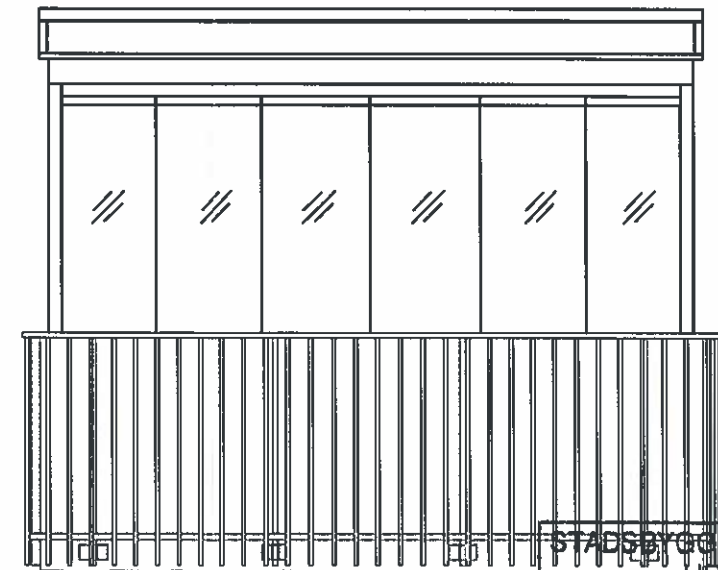


GAVEL

PRINCIPDETALJ BALKONGINGLASNING
 MED GLASTAK
 VID MONTAGE PÅ GLASAT RÄCKE
 SKALA A1=1:10 A3=1:20



VID MONTAGE PÅ GLASAT RÄCKE, MOT GATA
 SKALA A1=1:20 A3=1:40



VID MONTAGE PÅ PINNARÄCKE, MOT GÅRD
 SKALA A1=1:20 A3=1:40

STADSBYGGNADSKONTORET
 UPPSALA

Ink. 2010-10-04

Diarienumr. 2010/11689-1

Box 1334, 751 43 Uppsala
 Sylvenskogsgatan 2
 Tel 018-66 03 00

BYGGNADSNÄMNDEN
 I UPPSALA
 DELEGATIONSBeslut
 2011-01-20

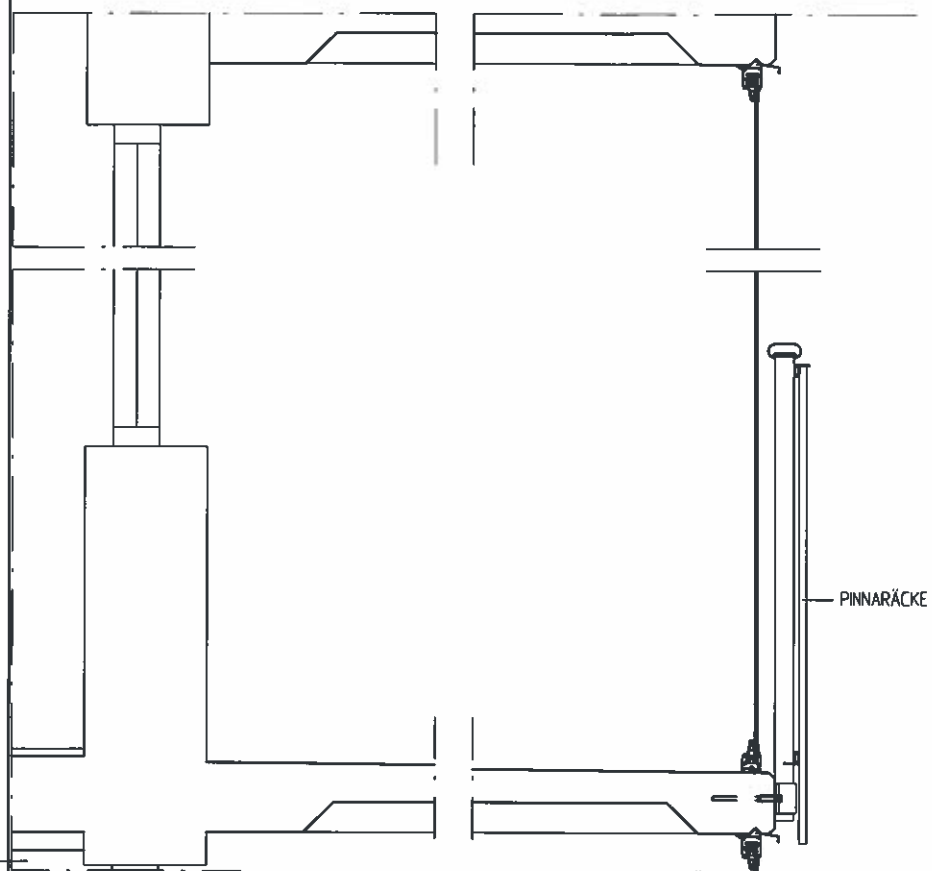
BYGGLOV

□ A Arosgruppen arkitekter 018-17 20 00 □ K - □ E - □ V - □ M - □ W -	KV TORNET KV TORNET 1 KVARNGÅRDET 623, UPPSALA Balkonginglasning med tak	A3 1:20 SKALA A1 1:10
RITAD KONSTRUKTÖR CL DANAN 2010-09-27	ANSVARIG JAN-OVE FOGELBERG	RITNINGNAMN A-05.6-012

INGLASNING IGB
 ÖVERHÄNGD, INÄTGÄENDE INGLASNING MONTERAS PÅ FAST RÄCKE OCH
 ÖPPNINGSBARA GLAS TYP SVENSKA LUMIN AB EL LKV
 PROFILER ENL LEV STANDARD ÖP SEKTIONER DENNA RITNING
 HÄRDAT GLAS MED T.JL DM AV TULLY (min 6 mm)

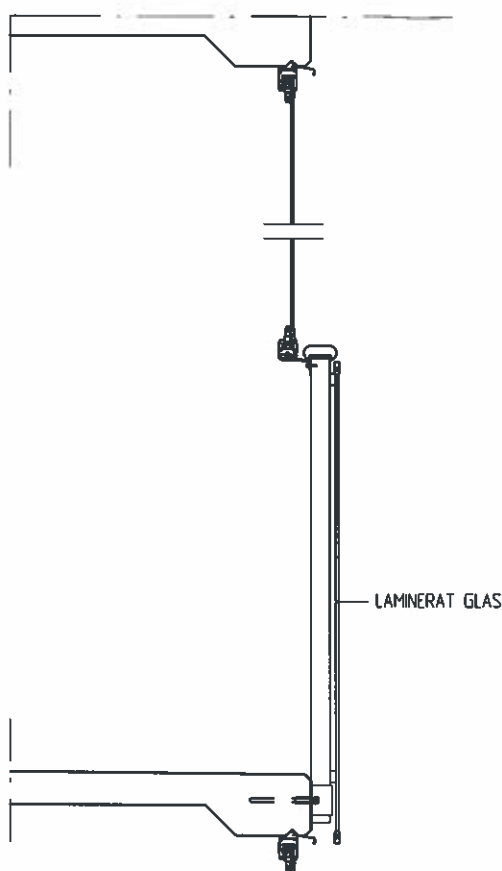
KLÖRER INGLASNING IGB
 GLAS: KLARGLAS
 SAMTLIGA DETALIER AV METALL RAL 9022

ÖMÅTTNING
 SE PLANRITNING



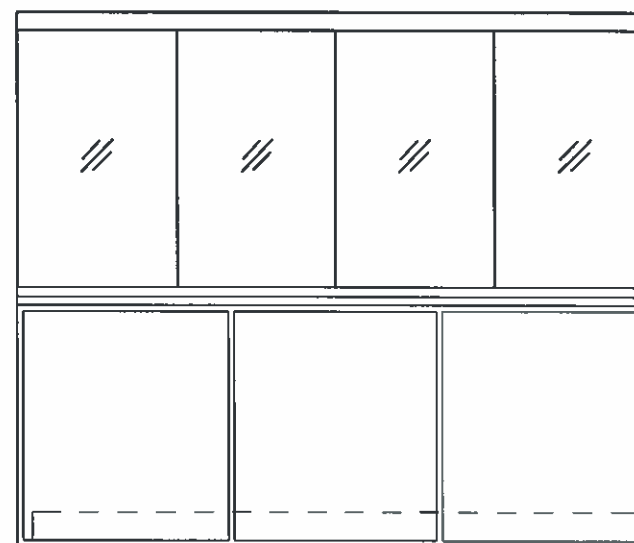
GAVEL

PRINCIPDETALJ BALKONGINGLASNING
 VID MONTAGE PÅ PINNARÄCKE
 SKALA A1=1:10 A3=1:20

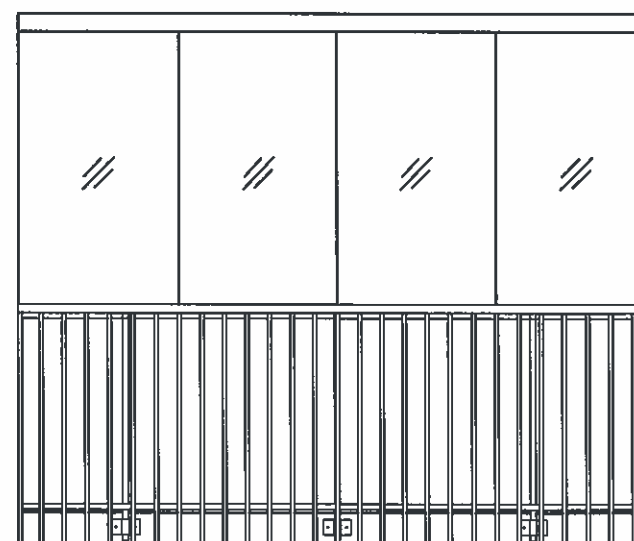


GAVEL

PRINCIPDETALJ BALKONGINGLASNING
 VID MONTAGE PÅ GLASAT RÄCKE
 SKALA A1=1:10 A3=1:20



VID MONTAGE PÅ GLASAT RÄCKE, MOT GATA
 SKALA A1=1:20 A3=1:40



VID MONTAGE PÅ PINNARÄCKE, MOT GÅRD
 SKALA A1=1:20 A3=1:40

STADSBYGGNADSKONTORET
 UPPSALA
 Ink. 2010 -10- 04
 Diariernr.
 2010/11689-1

BYGGNADSNÄMNDEN
 I UPPSALA
 DELEGATIONSBeslut
 2011 -01- 20

BYGGLOV

REV	ART	ÄNDRADE PARTER	SOCH	DATUM
Box 1334, 751 43 Uppsala Sylveniusgatan 2 Tel 018-66 03 00				
<input type="checkbox"/> A Arosgruppen arkitekter 018-17 20 00 <input type="checkbox"/> K - <input type="checkbox"/> E - <input type="checkbox"/> V - <input type="checkbox"/> M - <input type="checkbox"/> W -		KV TORNET KV TORNET 1 KVARNGÅRDET 62:3, UPPSALA Balkonginglasning		
RITAD KONSTRUKTÖR CL	HANDLAGGARE CL	ARBETSNUMMER #BY 0168	A3 1:20 SKALA A1 1:10	
DATUM 2010-09-27	ANSVARIG JAN-OVE FOGELBERG	RITAD TYP FOS -	RITNINGSSKÄNNER A-05.6-011	REV 1

© AROSGRUPPEN Arkitekter AB
 EN PROJEKTAVDELNING I TORNET VAORNINGAR BYGGLOV 05.6 ÖSTING
 REF: S U PROJEKTAVDELNINGEN I KV TORNET VAORNINGAR BYGGLOV 05.6 ÖSTING
 TEL: 018 66 03 00 FAX: 018 66 03 29

HÄNVISNINGAR

Teckenförklaring se ritning L-161-02

Fasad där balkong-räckan är av glas och inglasningen monteras på balkongräckat

Fasad där balkong-räckan är "pinna"-räckan och inglasning monteras innan för balkongräckat

STADSBYGGNADSKONTORET
UPPSALA
Ink. 2010-12-02
Diarienummer
2010 11689

2010-12-01 *Athanas*
Honors

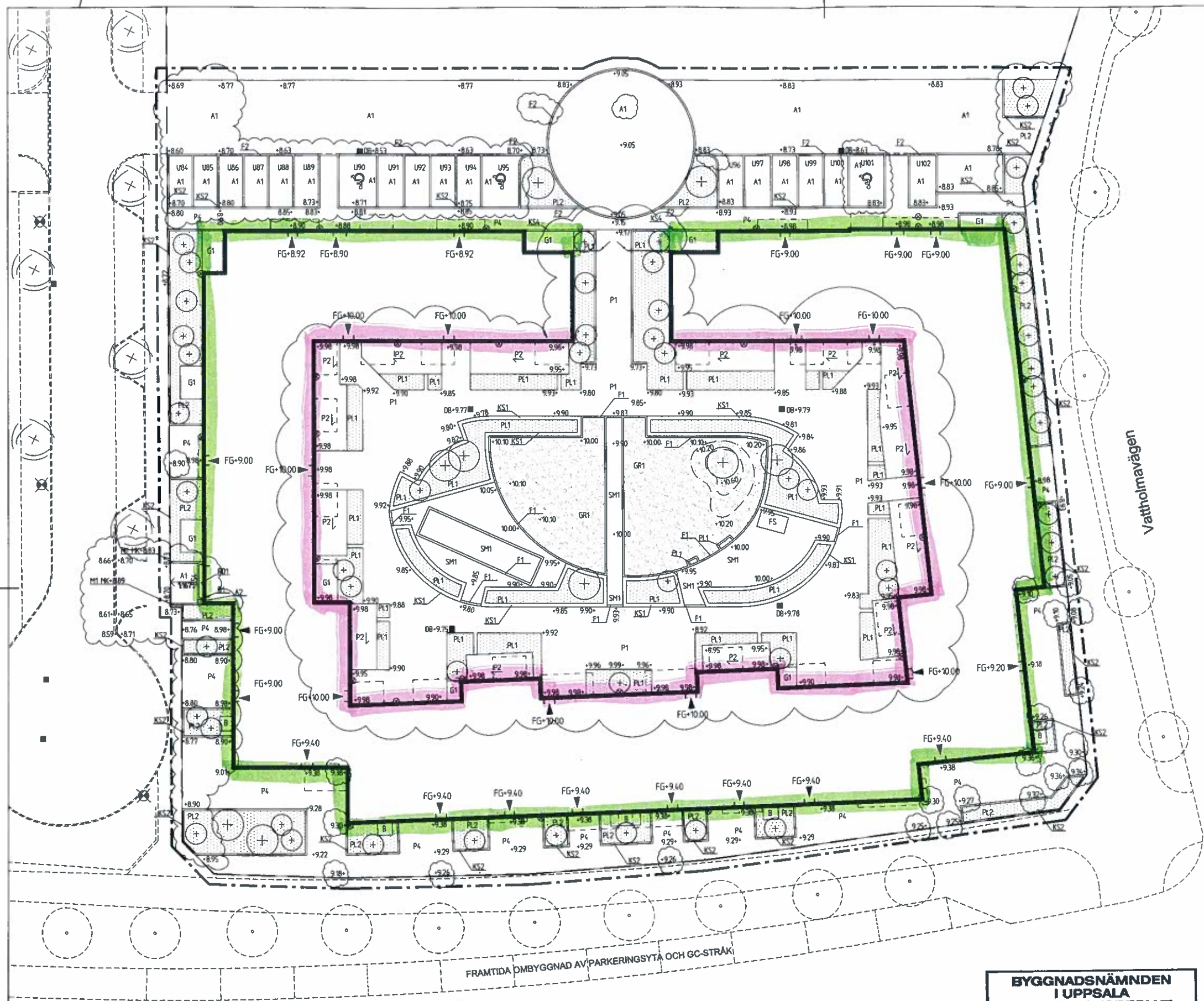
**BYGGNADSNÄMNDEN
I UPPSALA
DELEGATIONSBeslut**
2011-01-20

BYGGHANDLING

<ul style="list-style-type: none"> □ A Årsgruppen arkitekter 018-17 20 00 □ K Consulting AB 018-71 10 85 □ E J&H Elteknik 018-59 02 04 □ V Servicebolaget AB 0650-54 08 61 □ M Tema Landskapsarkitekter 018-17 08 00 □ W Ramböhl Sverige AB 018-56 13 42 	<p>Box 1334, 751 43 Uppsala Sylveniusgatan 2 Tel 018-66 03 00</p> <p>KV TORNET KV TORNET DEL 2.1 KVARGÅRDEN 1:19, UPPSALA</p> <p><i>Balkonginglasning</i> Markloppning</p> <p>SKALA A1 1:200</p>
--	---



Xrefinfo v3.0 Tema informationsteknik
 RD-PL_M_A_uppdatering11032800_TornetVrt_dell16.dwg * Karin Granam * 2010-11-08 12:28:38
 ...KModelier\CAD-Polare plan 1.dwg - ...\urdelag\grundskolan\kvargården\19.dwg 2008-06-23 16:55:50 *N*
 ...\urdelag\grundskolan\kvargården\19.dwg 2008-10-24 15:43:07 *...MODELLV31_P_01.DWG 2010-11-08 13:27:32 *...MODELLV31_P_01.DWG 2008-05-29 15:01:29 *...KOMP_FLIPRT_RAMBÖHLAKTUELLI_A1.DWG 2008-05-10 14:15:29 *



FRAMTIDA ÖMBYGGNAD AV PARKERINGSYTA OCH GC-STRÅK

Råbyvägen

Vattholmavägen